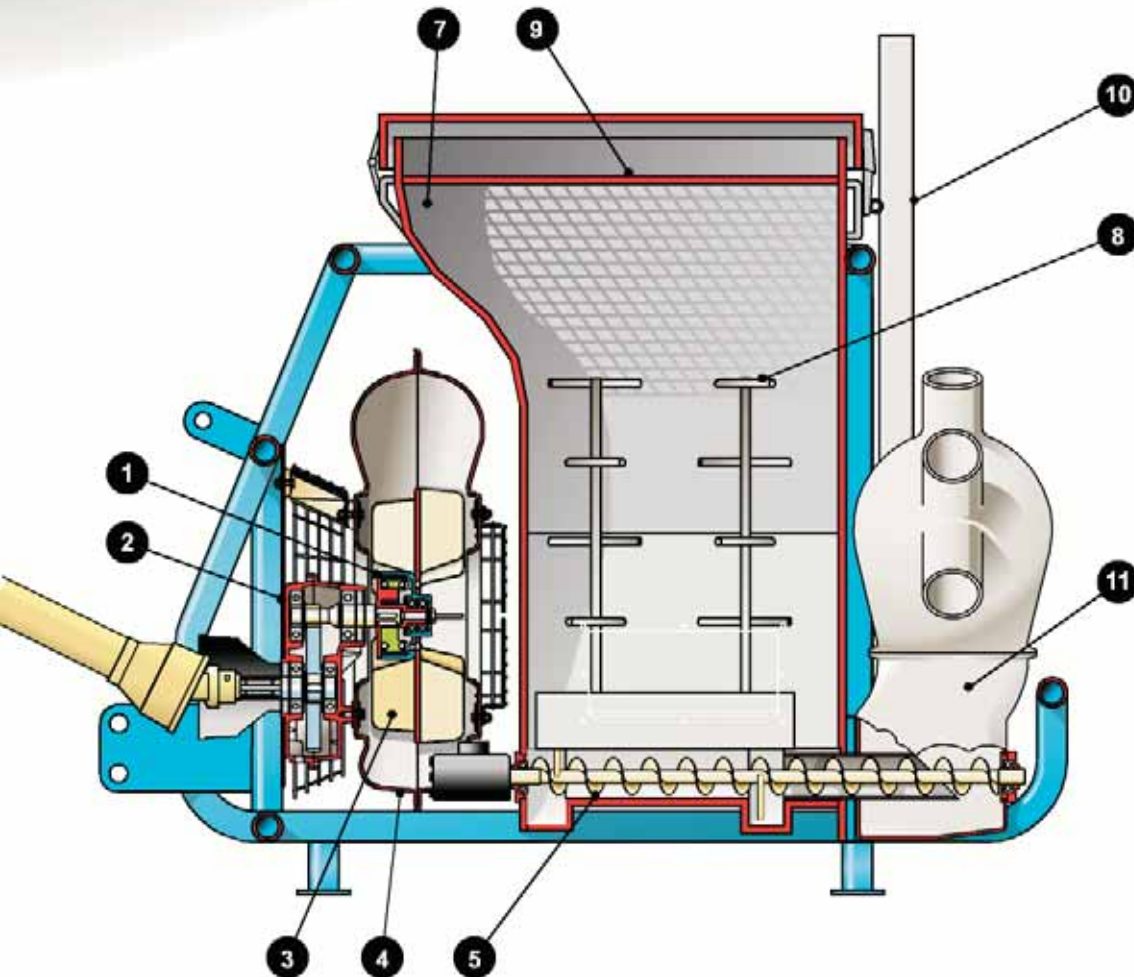


AirDust DTSS-400

FOLLETO PROVISIONAL



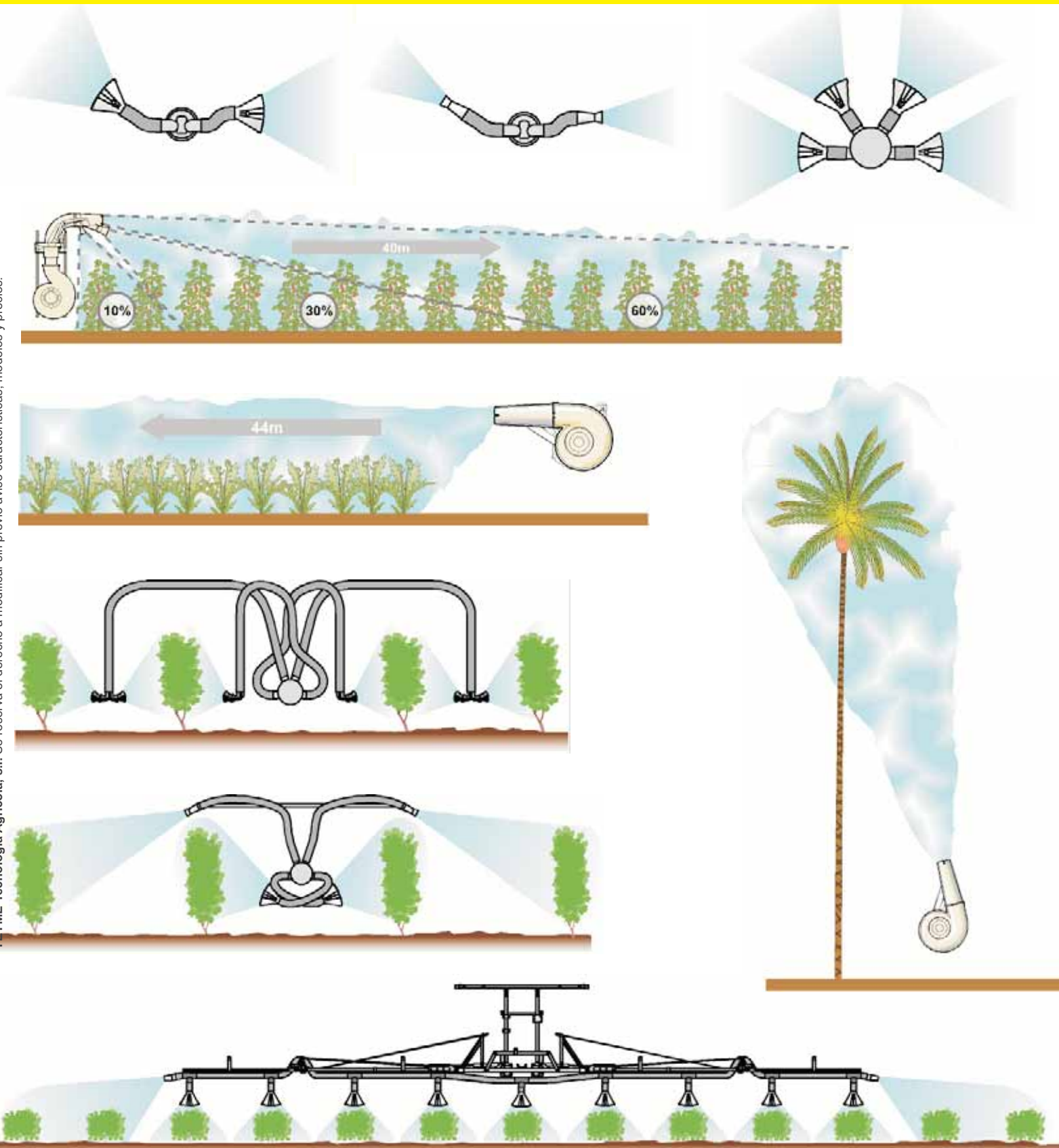
- 1 Embrague centrífugo de arranque progresivo y suave.
- 2 Multiplicador R: 1/7,5
- 3 Dos turbinas, dos entradas de aire.
- 4 Envolverte aerodinámico
- 5 Dosificación forzada mediante vis-sin-fin accionado por sistema hidráulico.
- 6 Mando hidráulico desde el tractor, dosificando de 12 a 45 kg/Ha.
- 7 Tolva especial 400 L con tapa abatible.
- 8 Sistema vibrador anti-apelmazamiento de máxima garantía.
- 9 Criba anti-terrones.
- 10 Chasis muy robusto con acoplamiento universal para kits de aplicaciones varias.
- 11 Toma universal para distribuidores de 1, 2, 6 y 8 salidas.



Dosificación de precisión de 12 a 45 kg/Ha

Salida de polvo homogénea, sin saltos, desde el principio (tolva llena) hasta el final (vaciado total de la tolva)

TEYME Tecnología Agrícola, s.l. Se reserva el derecho a modificar sin previo aviso características, modelos y precios.



Aplicaciones:

Tratamientos convencionales y ecológicos en polvo.

Ventajas sobre los tratamientos de pulverización hidroneumática: Más penetración. Reduce a 1/3 los tiempos de aplicación. Velocidad de aplicación 6 a 8km/h y más. Tratamientos de tipo localizados y generales . De 12 a 45 kg/Ha.



FABRICACIÓN Y EXPOSICIÓN:
 Pol. Ind. SAU - 3 - C/Girona
 Apartado de correos 642
 25131 - TORRESERONA (Lleida)

Teléfonos: 973 75 00 33 - 973 75 05 39
 Fax: 973 75 15 81
 web: www.teyme.es
 e-mail: comercial@multeyme.com

DISTRIBUIDOR