

GAMA DE NEBULIZADORES ZEFIR Y DTVS



HOMOGENEIDAD EN EL TRATAMIENTO
MÁXIMA PENETRACIÓN
REDUCCIÓN EN FITOSANITARIO
MÍNIMA DERIVA

- CALIDAD SUPERIOR
Los productos Teyme ofrecen el máximo nivel de satisfacción gracias al nivel de exigencia.
- I+D+i
Investigación y desarrollo son las bases del éxito de nuestros productos.
- RESPETUOSOS
Cuidamos la Tierra, cuidamos las personas.



TABLA RENDIMIENTOS

GRUPO AIRE BTT2-500

Velocidad multiplicador		1 : 6,5		1 : 7,5	
r.p.m		I		II	
400	m³/h	11.000		13.400	
	m/s	58		68	
	HP kW	21	15	29	21
500	m³/h	12.500		15.100	
	m/s	67		76	
	HP kW	29	21	39	29
540	m³/h	13.800		16.300	
	m/s	70		82	
	HP kW	35	26	49	36

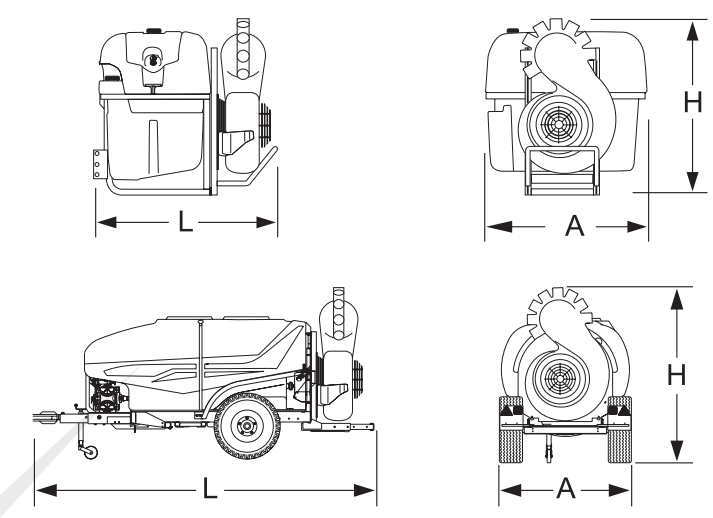


MEDIDAS

Modelos Suspendidos	L mm	A mm	H mm	Tara kg
DTVS 400*	1.670	1.220	1.240	262
DTVS 600*	1.670	1.220	1.435	267
DTVS 800*	1.760	1.700	2.050	375
DTVS 1000*	1.760	1.700	2.050	383
DTVS 1200*	1.760	1.700	2.050	391

Modelos Arrastrados	L mm	A mm	H mm	Tara kg
Zefir 800 E*	3.088	1.188	1.700	580
Zefir 1000 E*	3.343	1.188	1.700	693
Zefir 1000*	3.135	1.295	2.370	742
Zefir 1500*	3.675	1.464	2.500	856
Zefir 2000*	4.050	1.515	2.800	980

*Equipo base sin kit



GAMA DE PRODUCTOS TEYME

- Atomizadores
- Nebulizadores
- Espolvoreadores
- Herbicidas
- Pulverizadores
- Humidificación y Ventilación



Pol. Ind. SAU III · C/ Girona, 2
25131 TORRE-SERONA (Lleida) · SPAIN
T: (+34) 973 75 00 33 · F: (+34) 973 75 15 81
comercial@teyme.es
www.teyme.es

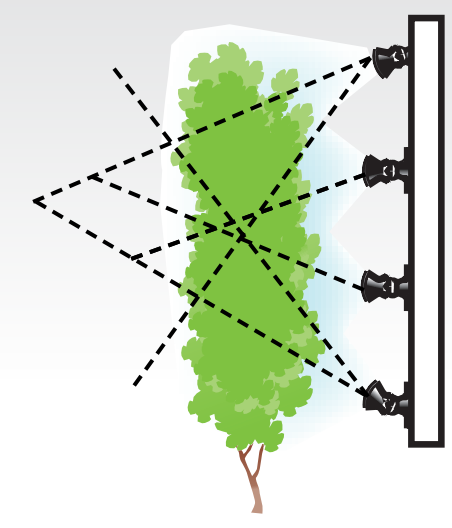
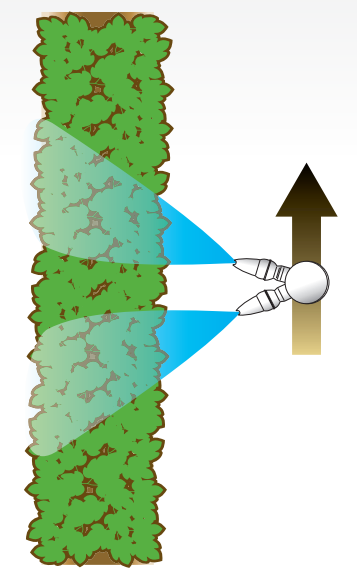


DISTRIBUIDOR:

T.DTVSZF5 / 1022

SISTEMA V - X

Tratamiento localizado en "V":
forma 2 cortinas de pulverización con ángulo de 35 - 40°. Ataque en diagonal a la vegetación, consiguiendo un cubrimiento y reparto total.



Pulverización localizada en sistema "X":
los flujos de aire cruzan y solapan en forma "X", tratando la vegetación desde diferentes ángulos, obteniendo un reparto proporcional y cubrimiento total.

GRUPO DE AIRE



GRUPO DE AIRE BTT 2-500

- Alto rendimiento con envoltente de polietileno.
- Caudal máximo de 16.300m³/h.
- Multiplicador de 2 velocidades y punto muerto.
- Embrague automático y progresivo.
- Doble turbina de 500mm.



EQUIPOS

ZEFIR



La gama de nebulizadores TEYME, DTVS (equipos suspendidos entre 400 y 1.200L) y ZEFIR (equipos arrastrados entre 1.000 y 4.000L), están diseñados para cultivos de producción integrada, donde el equilibrio biológico entre entorno y cultivo debe ser mantenido, consiguiendo un control exhaustivo del uso de fitosanitario y a su vez, una distribución eficaz y uniforme en toda la superficie de vegetación.

KITS NEBULIZADOR

KIT GEOMETRIA VARIABLE 4 Y 6 BAJANTES



El exclusivo sistema de barra de geometría variable permite controlar la elevación y plegado de los brazos cómodamente facilitando la maniobrabilidad del equipo en las cabeceras de la viña ya que permite pasar por encima de la misma.

Barras disponibles en 4 y 6 bajantes.
El ancho de trabajo es de 1,8m hasta 3,2m.

DTVS



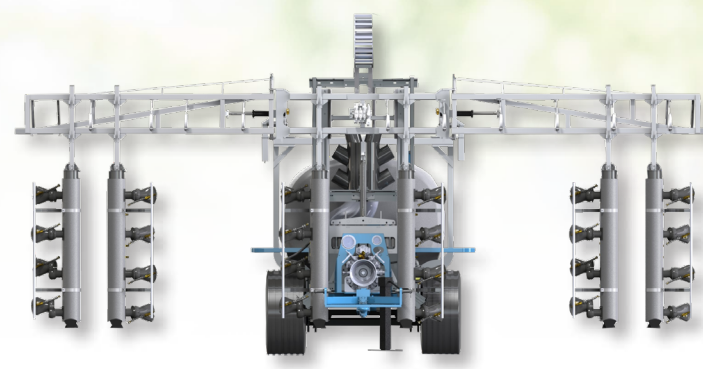
KITS DE 4-6 CARAS

KIT "B" 4 BAJANTES



El kit dispone de **bajantes pendulares, antichoque y con retroceso**. Desplazable para viñas de 2,5m hasta 3,5m.

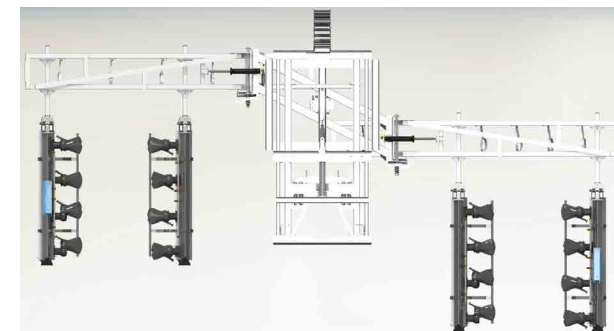
KIT "B" 6 BAJANTES



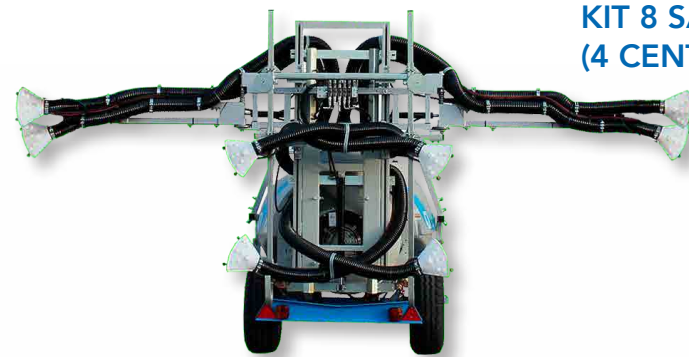
Como último diseño, TEYME presenta los bajantes especiales Galia, ensamblados con **canalizaciones rígidas** de 160mm de diámetro con efecto calderín y regulador de salida de aire totalmente homogéneo.

OPCIÓN KIT "A" INCLUYE KIT TERRAZAS

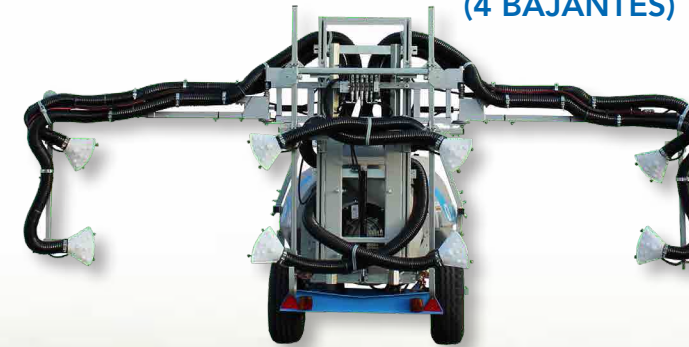
Kit especial para viñas en terrazas, diseño TEYME. Incorpora sistema paralelogramo, permite regular la altura de ambos lados de forma sincronizada con diferencia de altura de hasta 500mm. Accionado por cilindro hidráulico con válvula de bloqueo.



KIT 8 SALIDAS (4 CENTRALES + 4 CAÑONES)



KIT 8 SALIDAS LATERALES (4 BAJANTES)



Aplicación sobre 4 caras para viñas en espaldera. Tratamiento localizado sobre las 4 líneas de aplicación. Elevación y apertura manual o hidráulica.

KIT 4 SALIDAS



KITS DE 2 CARAS

KIT ENATE 4 Y 6 SALIDAS

Aplicación localizada sobre 2 caras con tratamiento calle a calle para viñas en espaldera. Regulación de altura de toberas manual. Equipado con 4-6 toberas abanico.

Adaptable en toda la gama de equipos arrastrados ZEFIR y en equipos suspendidos DTVS.



KIT PENEDÉS

Kit Penedés con apertura de brazos telescópicos y bajantes retráctiles, 8 toberas, 16 jets con boquillas cerámica, para tratamientos de 2 hileras completas en viñas de 1,8 m a 3,2 m.



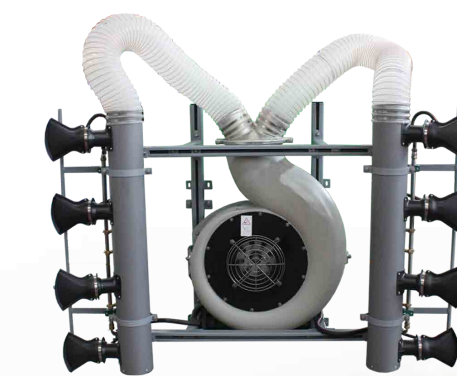
KIT PROVENCE

Kit Provence con apertura de brazos telescópicos y punteras abatibles, 6 manos abanico y 4 cañones neumáticos, para tratamientos de 4 caras en viñas de 1,8 m a 3,2 m.



KIT CULTIVOS BAJOS

Equipos especiales para tratamientos localizados en cultivos bajos, tanto en invernaderos como en exteriores. El equipo permite plegado y elevación hidráulica. Las barras nos permiten hacer tratamientos de hasta 10m.



KIT "D" 2 BAJANTES

Kit "D" con 2 bajantes centrales, 8 toberas y 8 jets con boquillas cerámica para tratamientos a 2 caras.

