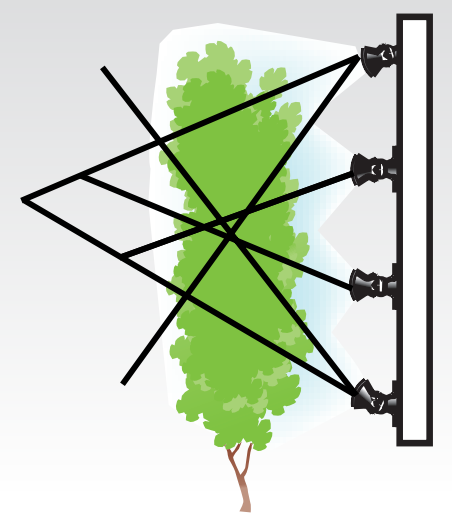
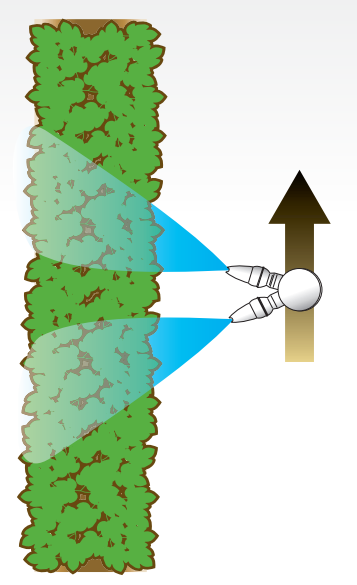


SYSTÈME V - X

Traitement localisé en « V » :

En forme de 2 rideaux de pulvérisation avec angle de 35 – 40°. Attaque en diagonal sur la végétation, atteignant une **couverture et répartition totale**.



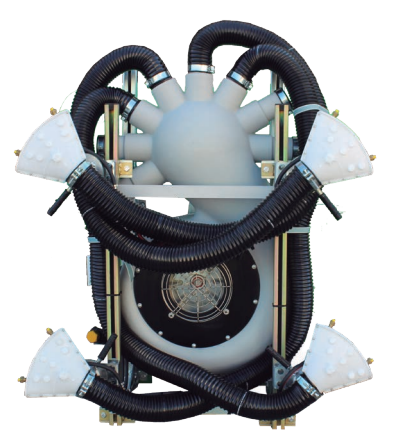
Pulvérisation localisée en système « X »:

Les flux d'air s'entrecroisent et se superposent en forme de « X », traitant la végétation dès différents angles, obtenant une **répartition proportionnelle et couverture totale**.

KITS PULVÉRISATEURS PNEUMATIQUES

KITS DE 2 FACES

KIT ENATE



Application localisée avec répartition **100% uniforme** et grosse pénétration. Idéal pour vignobles en palissages de jusqu'aux 2 mètres d'hauteur. Régulation manuelle ou hydraulique de la largeur d'application. Muni de **8 à 12 mains éventail orientables**.



Application localisée sur 2 faces avec traitement rang par rang pour vignes en palissage. Régulation d'hauteur de mains mécanique. Muni de **4-6 mains éventail**. Adaptable sur toute la gamme de machines traînées ZEFIR et sur machines portées DTVS.

TABLEAU DE PERFORMANCES

GRUPE D'AIR BTT2-500

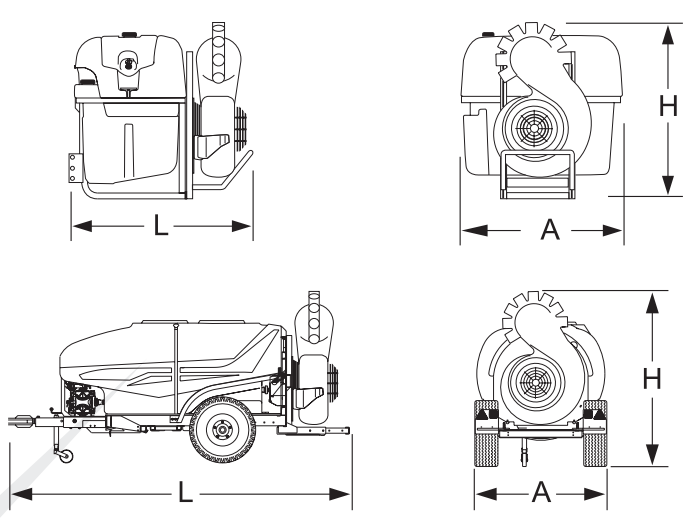
Vitesse Multiplicateur	1 : 6,5		1 : 7,5	
	I		II	
t.p.m				
400	m³/h	11.000	13.400	
	m/s	58	68	
	CV kW	21 15	29	21
500	m³/h	12.500	15.100	
	m/s	67	76	
	CV kW	29 21	39	29
540	m³/h	13.800	16.300	
	m/s	70	82	
	CV kW	35 26	49	36



DIMENSIONS

Modèles Portés	L mm	La mm	H mm	Tare kg
DTVS 400	1.670	1.220	1.240	262
DTVS 600	1.670	1.220	1.435	267
DTVS 800	1.760	1.700	2.050	375
DTVS 1000	1.760	1.700	2.050	383
DTVS 1200	1.760	1.700	2.050	391

Modèles Traînés	L mm	La mm	H mm	Tare kg
Zefir 800 E	3.088	1.188	1.700	580
Zefir 1000 E	3.343	1.188	1.700	693
Zefir 1000	3.135	1.295	2.370	742
Zefir 1500	3.675	1.464	2.500	856
Zefir 2000	4.050	1.515	2.800	980



GAMME DE PRODUITS TEYME

- Atomiseurs
- Pulvérisateurs pneumatiques
- Poudreuses
- Herbicides
- Pulvérisateurs
- Humidification et ventilation



Pol. Ind. SAU III · C/ Girona, 2
25131 TORRE-SERONA (Lleida) · SPAIN
T: (+34) 973 75 00 33 · F: (+34) 973 75 15 81
comercial@teyme.es
www.teyme.es



DISTRIBUTEUR:

TEYME se réserve le droit de modifier sans préavis caractéristiques et performances des modèles d'accord avec sa philosophie d'amélioration constante.

GAMME DE PULVÉRISATEURS PNEUMATIQUES

ZEFIR ET DTVS



QUALITÉ SUPÉRIEURE
Les produits Teyme offrent le plus haut niveau de satisfaction grâce au niveau d'auto-exigence.

RDI
Recherche et développement sont la base de la réussite de nos produits.

RESPECTUEUX
Nous soignons l'environnement. Nous soignons les personnes.

HOMOGÉNEITE DANS LE TRAITEMENT
PÉNÉTRATION SUPÉRIEURE
RÉDUCTION DE PRODUIT PHYTOSANITAIRE
DÉRIVE MINIMALE



TZEFIRDTVS.F / 1021

ÉQUIPS

ZEFIR



La gamme de pulvérisateurs pneumatiques TEYME, DTVS (machines portées entre 400 et 1.200L) et ZEFIR (machines traînées entre 1.000 et 4.000L) est conçue pour des cultures de **production intégrée**, où l'équilibre biologique entre la culture et ses environs doit être maintenu, pour atteindre un **contrôle** exhaustif de l'utilisation de produit phytosanitaire et au même temps, **une répartition efficace et uniforme** sur toute la surface de végétation.

GROUPE D'AIR



Groupe de **haute performance** avec enveloppe en polyéthylène et débit maximale de 16.300 m³/h.
Multiplicateur de 2 vitesses et point mort.
Embrayage automatique et progressif
Double turbine de 500 mm.

DTVS

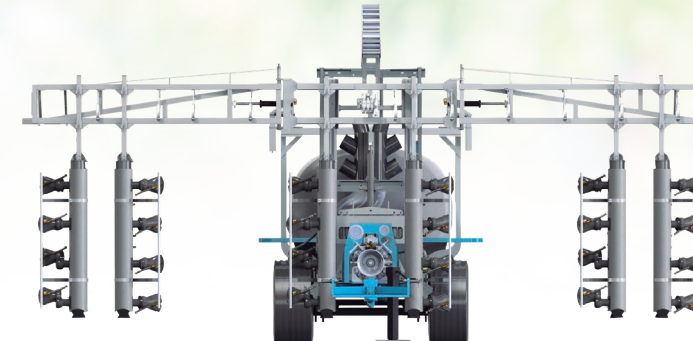


KITS DE 4-6 FACES

KIT 4 COLONNES GALIA



KIT 6 COLONNES GALIA

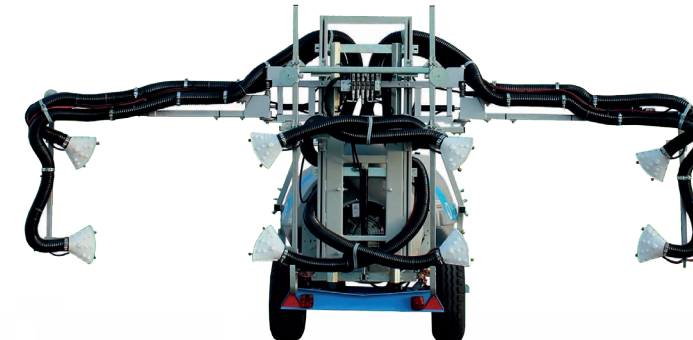


Comme à dernière conception, TEYME présente les pendillards spéciaux GALIA, **assemblés avec tuyaux raides de 160 mm**, avec effet boule. Avec régulateur de sortie d'air totalement homogène. Le kit est muni de **pendillards pendulaires, antichoc, avec recul**. Déplaçable pour vignes de 2,5 jusqu'à 3,5 mts.

KIT 4 SORTIES

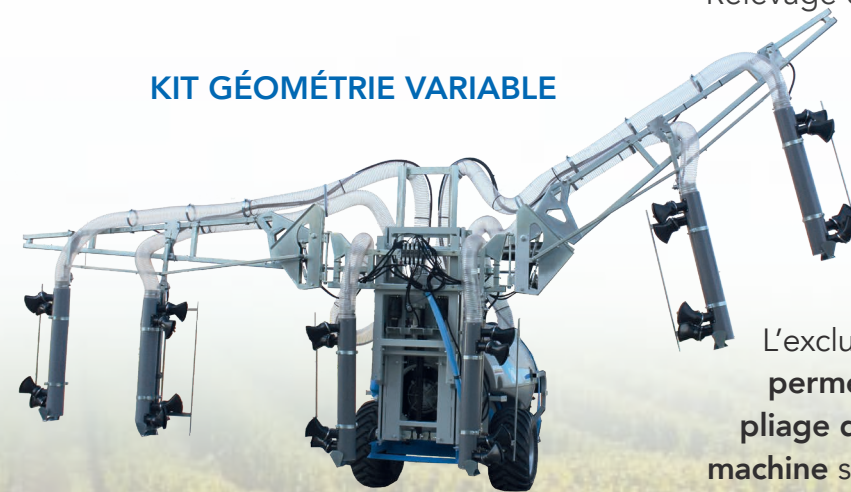


KIT 8 SORTIES



Applications sur 4 faces pour vigne en palissage. Traitement localisé sur **4 lignes d'application**. Rélevage et ouverture mécanique ou hydraulique.

KIT GÉOMÉTRIE VARIABLE



L'exclusif système de rampe de géométrie variable **permet contrôler confortablement l'élévation et pliage des bras**, facilitant la **manoeuvrabilité de la machine** sur les têtes de rang du vignoble car elle permet le passage des bras par dessus de celles-ci. Rampes disponibles en 4 et 6 colonnes. La largeur de travail est de 1,8m jusqu'à 3,2m.

KIT DE CULTURES MARAÎCHÈRES

Machines spéciales pour **traitements localisés sur cultures maraîchères**, sur serres ainsi comme sur cultures en plein air. La machine permet **pliage et relèvement hydraulique**. Les rampes nous permettent de faire traitements jusqu'à 10m.



CANONS

CANON LONGUE PORTÉE ET HAUTEUR



CANON MURCIA



Les canons d'application à distance, supposent un **nouveau défi pour la pulvérisation**, permettant l'utilisation de phytosanitaires sur cultures où le traitement moyennant les machines habituelles devient impossible. La gamme de canons TEYME permet le traitement de cultures maraîchères, cultures à hauteur moyenne et haute.

CANON POUR CULTURES MARAÎCHÈRES



La gamme de canons TEYME permet le traitement de cultures maraîchères, cultures à hauteur moyenne et haute.

