

EOLO GTE10A

SPECIALE PER ALBERI ALTI

ATOMIZZATORI



QUALITÀ SUPERIORE

I prodotti Teyme offrono il più alto livello di soddisfazione grazie ai loro standard elevati.



I+D+i
La ricerca e lo sviluppo sono la base del successo dei nostri prodotti.



RISPETTO

Ci prendiamo cura della Terra, ci prendiamo cura delle persone.

PER SODDISFARE LE ESIGENZE NEL CAMPO
DELLE PIANTAGIONI
GRAN PRESSIONE D'ARIA
Ø1015MM A 3 CANALI
MASSIMA EFFICACIA NEL TRATTAMENTO

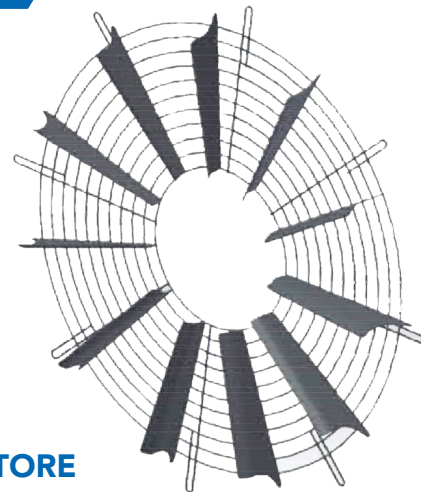
 **TEYME**

CARATTERISTICHE DEL GRUPPO D'ARIA



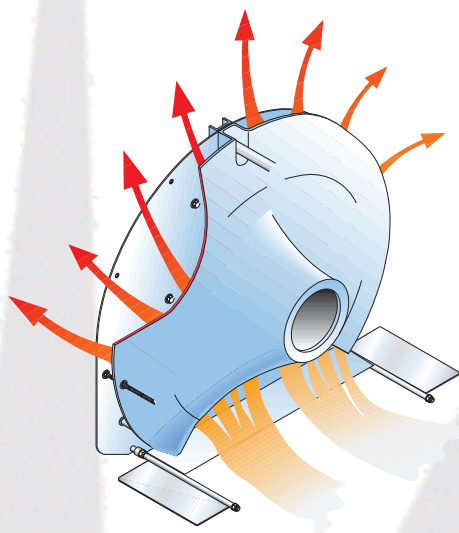
ELICA

Elica a risparmio energetico. 10 lame a profilo SICKLE, passo variabile e progressivo con 8 punti di regolazione. Design speciale TEYME brevettato.



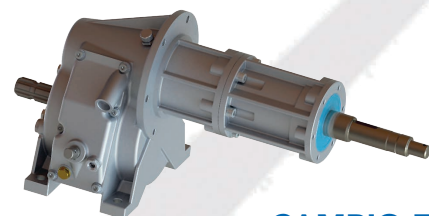
DEFLETTORE

Deflettore posteriore statico in acciaio a 11 pale, fornisce aria radiale con turbolenza. Distribuzione 50% / 50%.



SUB-CANALE N°4 TURBO

Il canale inferiore - TURBO recupera, senza maggiori consumi, il 16,50% dell'aria che viene sprecata in altri atomizzatori, aumentando il flusso, migliorando l'effetto deriva grazie alla velocità di avanzamento.

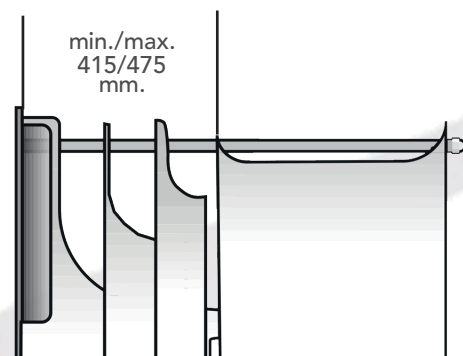
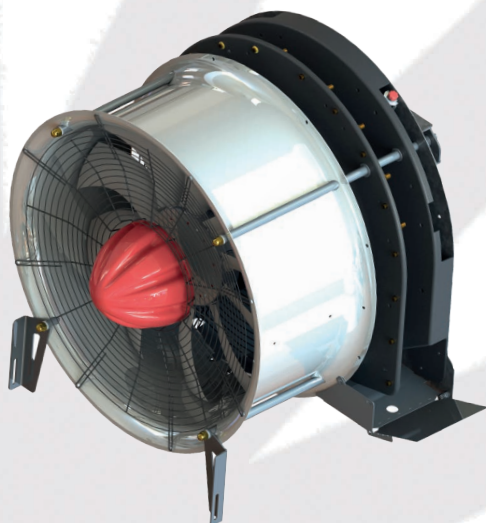


CAMBIO E FRIZIONE

Moltiplicatore 2v. + p.m. Rapporto speciale TEYME. Capace di trasmettere una grande potenza. Frizione centrifuga e progressiva con 3 scarpe speciali ZAMAK soft-start.

UGELLO A 3 CANALI

Ugello aerodinamico Ø1015mm x 500mm. in acciaio inossidabile. 3 canali A, B e C. Il sistema di canali aumenta la produzione d'aria del 17% evitando che l'aria veloce in alto si scontri con l'aria più lenta nella zona centrale. Uscita d'aria regolabile da 22m/s. a 44 m/s.



CONTROLLO DI SCORRIMENTO

Larghezza del canale A, B, C regolabile per mezzo di guide: min. 415mm. max. 475mm e velocità dell'aria da 22m/sec. a 44m/sec. Adattare i trattamenti in base alle esigenze dell'applicazione. Vantaggi esclusivi di TEYME. Grazie all'ampiezza dei canali, permette un avanzamento del 50% più elevato rispetto agli atomizzatori standard.

ATTREZZATURA

SERBATOIO (Normativa CE)

- Serbatoi in polietileno di alta qualità e spessore uniforme.
- Includono: Serbatoio principale con due coperchi, serbatoi di pulizia del circuito (10%) e serbatoio di acqua sanitaria 18l.
- Capacità: 2.000, 3.000 e 4.000l.
- Design esclusivo TEYME secondo gli standard ISO 9367 e 13440.
- Antivibrazioni. Svuotamento totale anche su pendenze del 10%.
- Assenza di zone morte. Facile da pulire.
- 2 indicatori di livello trasparenti: 1 frontale* + 1 laterale.



FILTRAGGIO

3 livelli di filtraggio

- 1 filtro tipo SACO nel collo di riempimento del serbatoio.
- 1 Filtro di aspirazione della pompa.
- 1 Stazione di filtraggio a pressione.



ASSI

Assi fissi dotati di freno idraulico: 1.200mm in 1.500l, 1.350mm in 2.000l, 1.400mm in 3.000l e 1.650mm in 4.000l.

GETTI

30 getti doppi antigoccia tipo ADOGC, regolabili e bloccabili: con ugelli in ceramica per getto distribuiti nei canali A e B.



TELAIO

Telaio rinforzato, progettato in lamiera d'acciaio e fabbricato al laser, che garantisce l'uniformità della produzione e la perfezione del risultato dell'attrezzatura, fornendo la massima rigidità.



MISCELAZIONE

3 Livelli* per una miscelazione costante e omogenea ad alta, media e bassa pressione. Pulizia totale del fondo.

* A seconda della capacità del serbatoio



TABELLA DI RENDIMENTO

POSIZIONE ELICA		A 30°		B 35°		C 40°		D 45°	
VELOCITÀ DEL MOLTIPLICATORE		I	II	I	II	I	II	I	II
RPM T.F.									
400	M3/H	48.000	57.500	56.500	68.250	65.750	79.000	75.000	90.000
	M/S	18	22	21	26	25	30	28	34
480	M3/H	55.000	66.500	65.500	79.000	76.000	91.500	86.500	103.500
	M/S	21	25	24	29	28	34	32	29
540	M3/H	61.000	73.000	72.000	87.000	93.250	100.000	95.000	112.500
	M/S	23	27	27	32	31	37	35	42



GAMMA DI PRODOTTI TEYME

Atomizzatori

Nebulizzatori

Spolveratori

Erbicidi

Vaporizzatori

Umidificazione
e ventilazione

Pol. Ind. SAU III · C/ Girona, 2
25131 TORRE-SERONA (Lleida) · SPAIN
T: (+34) 973 75 00 33 · F: (+34) 973 75 15 81
comercial@teyme.es
www.teyme.es



DISTRIBUTORE: